



# 中华人民共和国国家计量检定规程

JJG 850—2005

---

## 光学角规

Optical Angle Gauge

2005 - 10 - 09 发布

2006 - 04 - 09 实施

---

国家质量监督检验检疫总局 发布

# 光学角规检定规程

Verification Regulation of  
Optical Angle Gauge

JJG 850—2005  
代替 JJG 850—1993

---

本规程经国家质量监督检验检疫总局 2005 年 10 月 9 日批准，并自 2006 年 4 月 9 日起施行。

归口单位：全国几何量角度计量技术委员会

起草单位：中国计量科学研究院

北京理工大学

本规程委托全国几何量角度计量技术委员会负责解释

光学测角仪检定规程

本规程起草人：

张 宁 （中国计量科学研究院）

林家明 （北京理工大学）

本规程经国家质量监督检验检疫总局2005年10月9日批准，自2006

年1月9日起施行。

全国计量技术委员会归口单位：中国计量科学研究院

起草单位：中国计量科学研究院

北京理工大学

本规程委托全国计量技术委员会归口单位中国计量科学研究院

## 目 录

1 范围	(1)
2 引用文献	(1)
3 概述	(1)
4 计量性能要求	(2)
4.1 镜座定位面表面粗糙度	(2)
4.2 镜座相邻定位面垂直度	(2)
4.3 镜座定位面对楔形镜入射面的垂直度	(2)
4.4 楔形镜主截面对镜座水平定位面的平行度	(2)
4.5 光学角规综合光圈数和工作面面形偏差	(2)
4.6 偏向角	(2)
5 通用技术要求	(3)
5.1 外观	(3)
5.2 各部分的相互作用	(3)
6 计量器具控制	(3)
6.1 检定条件	(3)
6.2 检定项目	(4)
6.3 检定方法	(4)
6.4 检定结果的处理	(8)
6.5 检定周期	(8)
附录 A 一等光学角规偏向角计算示例	(9)
附录 B 二等光学角规偏向角计算示例	(10)
附录 C 检定证书和检定结果通知书(内页)格式	(11)

## 光学角规检定规程

### 1 范围

本规程适用于一等、二等、三等光学角规的首次检定、后续检定和使用中检验。

### 2 引用文献

本规程引用下列文献：

JJF 1001—1998 通用计量术语及定义

JJF 1059—1999 测量不确定度评定与表示

JJF 1094—2002 测量仪器特性评定技术规范

GB 2831—1981 光学零件的面形偏差 检验方法（光圈识别）

使用本规程时，应注意使用上述引用文献的现行有效版本。

### 3 概述

光学角规由楔形镜（包括消色差楔形镜）和镜座构成，外观如图 1 所示。

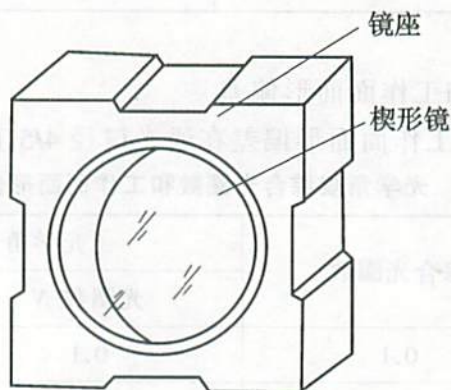


图 1 光学角规外观图

入射光线垂直于光学角规前表面经过楔形镜在主截面内产生偏折后的出射光线与入射光线之间形成的夹角为偏向角。光学角规在透射光路的水平面或垂直面内产生偏向角，偏向角作为小角度发生器可用于检定高精度自准直仪的示值误差、圆分度检验仪细分误差，也可检定测角仪、光学经纬仪、分度头、分度台测微器的示值误差以及各种小角度计量器具的示值误差。

根据 JJG 2057—1990 平面角计量器具检定系统，光学角规分为三等，每套按偏向角的角值一般由 2″，4″，6″，8″，10″，20″，1′，2′，5′，10′ 共十块组成，可根据实际需要选择每套的块数。

#### 4 计量性能要求

##### 4.1 镜座定位面表面粗糙度

镜座定位面的表面粗糙度应不大于  $R_a 0.1 \mu\text{m}$ 。

##### 4.2 镜座相邻定位面垂直度

镜座相邻定位面垂直度应不大于  $\pm 2'$ 。

##### 4.3 镜座定位面对楔形镜入射面的垂直度

镜座定位面对楔形镜入射面的垂直度应不大于  $\pm 5'$ 。

##### 4.4 楔形镜主截面对镜座水平定位面的平行度

楔形镜主截面对镜座水平定位面的平行度，用楔形镜前后两表面反射像在自准直仪视场中的高低错位  $\Delta$  与偏向角  $\delta$  的比值  $K$  来表示。其要求见表 1。

表 1 楔形镜主截面对镜座水平定位面的平行度

偏向角	高低错位与偏向角的比值 $K$
$2'' \sim 10''$	$\leq 1/2$
$20'' \sim 1'$	$\leq 1/5$
$2' \sim 5'$	$\leq 1/10$
$10'$	$\leq 1/20$

##### 4.5 光学角规综合光圈数和工作面面形偏差

光学角规综合光圈数和工作面面形偏差在通光口径  $4/5$  直径范围内的要求见表 2。

表 2 光学角规综合光圈数和工作面面形偏差

等级	综合光圈数	光学角规工作面面形偏差	
		光圈数 $N$	局部光圈数 $\Delta N$
一等	0.1	0.1	0.1
二等	0.2	0.2	0.1
三等	0.5	0.5	0.1

##### 4.6 偏向角

光学角规的偏向角偏差及测量不确定度要求见表 3。

表 3 偏向角偏差及测量不确定度


等级	偏向角	偏向角偏差 (")	测量不确定度 ( $k=2$ ) (")
一等	$2'' \sim 10''$	$\pm 1$	0.1
	$20'' \sim 1'$	$\pm 2$	
	$2' \sim 10'$	$\pm 3$	

表 3 (续)

等级	偏向角	偏向角偏差 (")	测量不确定度 ( $k=2$ ) (")
二等	2" ~ 10"	$\pm 1.5$	0.2
	20" ~ 1'	$\pm 3$	
	2' ~ 10'	$\pm 4$	
三等	2" ~ 10"	$\pm 2$	0.5
	20" ~ 1'	$\pm 4$	
	2' ~ 10'	$\pm 5$	

## 5 通用技术要求

### 5.1 外观

5.1.1 光学角规应标明名称、产品型号、出厂编号、制造厂名称（或厂标）标志等标志，并应标明偏向角名义值及楔形镜大端方向。

楔形镜大端方向剖面如图 2 所示。



图 2 楔形镜大端方向剖面示意图

5.1.2 光学角规应无碰伤、镜座锈迹、明显划痕、楔形镜工作面镀层脱落、霉斑等缺陷，且不应含有气泡。

后续检定和使用中检验的光学角规，允许有不影响计量性能的上述缺陷。

### 5.2 各部分的相互作用

楔形镜固定压圈应旋紧无松动现象，光学角规的楔形镜应不转动。

## 6 计量器具控制

计量器具控制包括首次检定、后续检定和使用中的检验。

### 6.1 检定条件

#### 6.1.1 检定环境

6.1.1.1 检定实验室内的温度应控制在  $(20 \pm 3)^\circ\text{C}$ ，其温度变化应控制  $0.5^\circ\text{C}/\text{h}$ 。

6.1.1.2 检定实验室内的湿度应控制在  $(55\% \pm 10\%) \text{RH}$ 。

6.1.1.3 被检光学角规和标准计量器具在检定室内平衡温度的时间不少于 8h。

6.1.1.4 检定实验室内不应有影响测量的气流及震动等外界干扰。

### 6.1.2 检定设备

主要检定设备见表4。

表4 检定设备

序号	设备名称	技术指标
1	表面粗糙度比较样块	$R_a 0.1\mu\text{m}$
2	平板	一级
3	方铁	$\pm 3''$
4	自准直仪	分度值: $0.2''$ , $1''$
5	直角尺检定仪	垂直度: 左右方向 $0.013\text{mm}/200\text{mm}$ 前后方向 $0.1\text{mm}/200\text{mm}$
6	激光平面干涉仪	$\lambda/20$
7	泰曼干涉仪	$\lambda/10$
8	激光小角度干涉仪	$0.03''$

### 6.2 检定项目

各检定项目见表5。

表5 检定项目一览表

序号	检定项目	首次检定	后续检定	使用中检验
1	外观	+	+	+
2	各部分相互作用	+	+	+
3	镜座定位面表面粗糙度	+	-	-
4	镜座相邻定位面垂直度	+	-	-
5	镜座定位面对楔形镜入射面的垂直度	+	+	-
6	楔形镜主截面对镜座水平定位面的平行度	+	+	-
7	光学角规综合光圈数和工作面面形偏差	+	-	-
8	偏向角	+	+	-

注：“+”表示应检项目，“-”表示可不检项目。

### 6.3 检定方法

#### 6.3.1 外观



目力观察。

### 6.3.2 各部分相互作用

目力观察和手动试验。

### 6.3.3 镜座定位面表面粗糙度

镜座四个定位面表面粗糙度用粗糙度比较样块以比较法进行检定。

### 6.3.4 镜座相邻定位面垂直度

在直角尺检定仪上,分别测得镜座四个相邻定位面垂直度,读数为 $L_i$ , $i=1,2,\dots,4$ 。求得直角尺检定仪标准垂直度 $L=\sum L_i/4$ ,依次求得光学角规镜座四个相邻定位面垂直度 $\Delta L_i=L_i-L$ ,取四个垂直度数值中绝对值最大者为检定结果。

也可使用符合镜座相邻定位面垂直度要求的其他计量仪器和方法进行检定。

### 6.3.5 镜座定位面对楔形镜入射面的垂直度

将标准四方铁放在一级平板上,自准直仪照准四方铁的工作面。调整自准直仪视准轴垂直于四方铁的工作面,且自准直仪十字分划板竖丝对准四方铁的工作面,取自准直仪读数为 $a_0$ 。然后取下标准四方铁,将被检光学角规置于平板上,自准直仪十字分划板竖丝照准光学角规的入射面的反射像,再次读取自准直仪读数 $a_i$ ,两次读数之差,即为光学角规镜座该定位面对楔形镜入射面的垂直度。按公式(1)计算。依次测出光学角规镜座四个定位面对楔形镜入射面的垂直度,取四个垂直度数值中绝对值最大者为检定结果。

$$\Delta a_i = a_i - a_0 \quad (1)$$

式中: $\Delta a_i$ ——光学角规镜座定位面对楔形镜入射面的垂直度,("), $i=1,\dots,4$ ;

$a_0$ ——自准直仪照准标准方铁的读数,(");

$a_i$ ——自准直仪照准光学角规入射面的读数,(")。

### 6.3.6 楔形镜主截面对镜座水平定位面的平行度

调整自准直仪视准轴使其垂直对准楔形镜的入射面。观察两表面反射像的高低错位,调整完成时错位量应小到分辨不出来,楔形镜主截面对镜座水平定位面的平行度如图3所示。

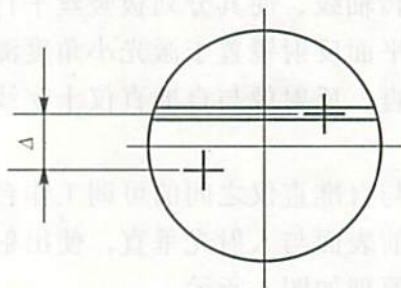


图3 楔形镜主截面对镜座水平定位面的平行度示意图

测量时,首先瞄准楔形镜前表面反射像,读取自准直仪读数 $a_1$ ,然后自准直仪瞄准楔形镜后表面反射像,读取自准直仪读数 $a_2$ ,两次读数之差,即为楔形镜两表面反

射像的高低错位  $\Delta$ ，按公式 (2) 计算。楔形镜主截面对镜座定位面的平行度用两表面反射像的高低错位  $\Delta$  与偏向角  $\delta$  的比值  $K$  来确定，按公式 (3) 计算。分别测出楔形镜主截面对镜座两个水平定位面的平行度，取其中绝对值最大者为检定结果。

$$\Delta = a_1 - a_2 \quad (2)$$

$$K = \Delta / \delta \quad (3)$$

式中： $\Delta$ ——楔形镜两表面反射像的高低错位，(″)；

$a_1$ ——自准直仪对楔形镜前表面的读数，(″)；

$a_2$ ——自准直仪对楔形镜后表面的读数，(″)；

$K$ ——楔形镜主截面对镜座水平定位面的平行度；

$\delta$ ——光学角规偏向角，(″)。

### 6.3.7 综合光圈和工作面面形偏差

#### 6.3.7.1 综合光圈

使用泰曼干涉仪，将光学角规置于泰曼干涉仪的测试光路中，调整干涉条纹至三条或五条，综合光圈数通过干涉条纹的最大弯曲量与相邻条纹间隔的比值来确定。按公式 (4) 计算。

$$N = b/a \quad (4)$$

式中： $N$ ——综合光圈数；

$b$ ——干涉条纹的最大弯曲量，mm；

$a$ ——相邻干涉条纹间隔，mm。

#### 6.3.7.2 工作面面形偏差

用激光平面干涉仪测量，适用于检定光学角规工作面的面形偏差。

光学角规工作面的局部光圈数  $\Delta N$  依照 GB 2831—1981 的方法进行检定，以局部不规则干涉条纹对理想平滑干涉条纹的偏移量与两相邻条纹间距的比值来度量。

### 6.3.8 偏向角

#### 6.3.8.1 一等光学角规偏向角的检定

一等光学角规的偏向角使用激光小角度测量仪进行检定。

将自准直仪置于激光小角度测量仪转台一侧，用方铁调整自准直仪视准轴通过并垂直激光小角度测量仪转台的回转轴线，使其分划板竖丝平行于转台回转轴线。调整激光小角度测量仪于起始位置，将平面反射镜置于激光小角度测量仪的正弦臂的转台上，使其反射面与自准直仪视准轴垂直，反射像与自准直仪十字线分划板相重合。计算机清零计数。

将被检光学角规置于转台与自准直仪之间的可调工作台上，调整光学角规的主截面与自准直仪水平分划线重合，前表面与入射光垂直，使出射光束产生一偏向角。

一等光学角规偏向角检定原理如图 4 所示。

转动激光小角度测量仪微动装置，使自准直仪再一次对准经光学角规偏折后在平面反射镜表面反射回来又透过光学角规出射的自准像，计算机计数，三次读数取一平均值  $a_1$ ，然后将光学角规水平转动  $180^\circ$  重复以上调整测量读数  $a_2$ ，双位置的测量数据再次取平均值。取下光学角规，激光小角度测量仪转到零起位置瞄准平面反射镜，回零误差

$a_0$  应小于  $0.03''$ ，平均值与回零误差  $a_0$  之差，即为一次测量结果。重复以上过程十次，数据为  $a_1, \dots, a_{10}$ ，取其十次测量数据的平均值为被检光学角规偏向角  $\delta$  的检定结果。

计算实例见附录 A。

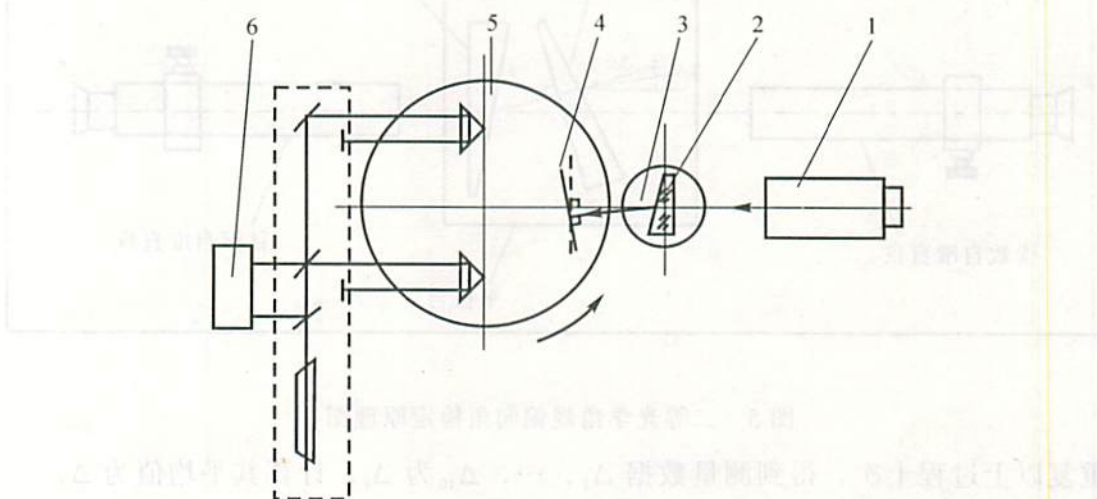


图4 一等光学角规偏向角检定原理图

1—自准直仪； 2—被检光学角规； 3—可调工作台；  
4—平面反射镜； 5—激光小角度测量仪； 6—计算机

#### 6.3.8.2 二等光学角规偏向角的检定

二等光学角规偏向角用分度值为  $0.2''$  的自准直仪和一等光学角规以比较法进行检定。

a. 分别将分度值为  $0.2''$  和  $1''$  的自准直仪对径  $180^\circ$  置于工作平台上，调整两台自准直仪光轴平行，用方铁调整自准直仪视准轴，使其水平分划线平行于工作台。 $0.2''$  自准直仪作测量读数仪器， $1''$  自准直仪作为测量目标仪器。读数自准直仪瞄准目标自准直仪十字分划线时即对零瞄准读数，取三次读数的平均值记数为  $a_1$ 。

b. 将一等光学角规置于平板台上。放置时，以光学角规楔形镜大端对准目标自准直仪左边，使其前表面与目标自准直仪入射光垂直，调整其主截面与自准直仪水平分划线重合，且前表面像与目标自准直仪分划线十字线相重合。

c. 将被检光学角规以与一等光学角规偏向角方向反向  $180^\circ$  放置在一等光学角规和读数自准直仪之间，使其前表面与经一等光学角规偏折后的目标自准直仪入射光垂直。二等光学角规偏向角检定原理如图 5 所示。

d. 转动读数自准直仪测微鼓轮，瞄准经两块光学角规偏折后的目标自准直仪分划线十字线，取三次读数的平均值记数为  $a_2$ 。

调整中，一等光学角规楔形镜大端对准目标自准直仪左边时，令  $\Delta$  为： $2(a_2 - a_1)$ ；标准光学角规楔形镜大端对准目标自准直仪右边时，令  $\Delta$  为： $2(a_1 - a_2)$ 。检定时只取其中一种调整方法即可。

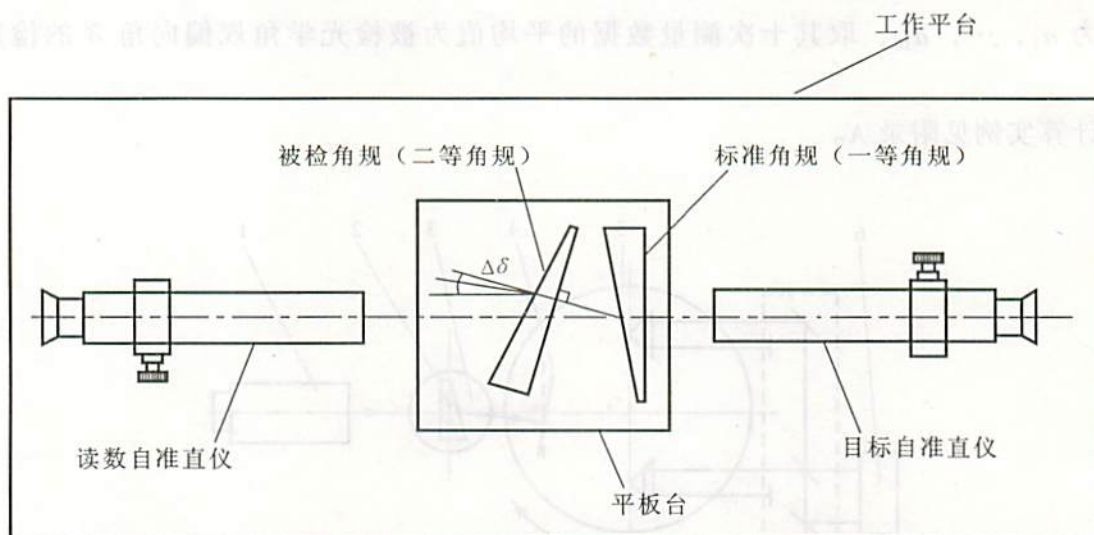


图5 二等光学角规偏向角检定原理图

重复以上过程十次，得到测量数据  $\Delta_1, \dots, \Delta_{10}$  为  $\Delta_i$ ，计算其平均值为  $\bar{\Delta}$ 。

被检光学角规偏向角实际值按公式 (5) 计算。

$$\delta_{\text{被检}} = \delta_{\text{标准}} + \bar{\Delta} \quad (5)$$

式中： $\bar{\Delta}$ —— $\Delta_i$  的平均值；

$\delta_{\text{被检}}$ ——被检光学角规偏向角实际值；

$\delta_{\text{标准}}$ ——标准光学角规偏向角实际值。

计算实例见附录 B。

### 6.3.8.3 三等光学角规偏向角的检定

三等光学角规的偏向角用自准直仪和二等光学角规以比较法进行检定。操作方法同 6.3.8.2。

仲裁检定时，采用激光小角度测量仪的方法进行检定。

### 6.4 检定结果的处理

经检定符合本规程要求的光学角规，填发检定证书，并注明按规定的等级使用；不符合本规程要求的填发检定结果通知书，并注明不合格的项目。

### 6.5 检定周期

检定周期应根据实际使用情况确定，一般不超过 2 年。

## 附录 A

## 一等光学角规偏向角计算示例

序号	双位置测量读数平均值 (")	回零误差 (")	读数平均值对零之差 (")
1	20.43	0.00	20.43
2	20.46	0.03	20.43
3	20.40	0.00	20.40
4	20.35	-0.03	20.38
5	20.38	0.00	20.38
6	20.43	0.00	20.43
7	20.43	0.00	20.43
8	20.40	0.00	20.40
9	20.38	0.00	20.38
10	20.46	0.00	20.46
光学角规偏向角 $\delta = 20.41''$			

## 附录 B

A 类

## 二等光学角规偏向角计算示例

序号	对零瞄准读数 $a_1$ 平均值 (")	光学角规偏转瞄准读数 $a_2$ 平均值 (")	$2(a_2 - a_1)$ (")
1	2.55	1.14	-2.82
2	2.56	1.16	-2.80
3	2.56	1.15	-2.82
4	2.45	1.12	-2.66
5	2.48	1.12	-2.72
6	2.40	1.05	-2.70
7	2.56	1.25	-2.62
8	2.52	1.22	-2.60
9	2.46	1.06	-2.80
10	2.58	1.27	-2.62
$\bar{\Delta} = -2.72''$ , $\delta_{标准} = 63.12''$ , $\delta_{被检} = \delta_{标准} + \bar{\Delta} = 60.40''$			

## 附录 C

## 检定证书和检定结果通知书（内页）格式

## C.1 检定证书内页格式

序号	检定项目	检定结果
1	外观	
2	镜座相邻定位面垂直度	
3	镜座定位面对楔形镜入射面的垂直度	
4	楔形镜主截面对镜座水平定位面的平行度	
5	偏向角	

## C.2 检定结果通知书内页格式

序号	检定不合格项目	检定结果
1		
2		
3		
4		

中华人民共和国  
国家计量检定规程

光学角规

JJG 850—2005

国家质量监督检验检疫总局发布

\*

中国计量出版社出版

北京和平里西街甲2号

邮政编码 100013

电话 (010) 64275360

<http://www.zgjl.com.cn>

北京市迪鑫印刷厂印刷

新华书店北京发行所发行

版权所有 不得翻印

\*

880 mm × 1230 mm 16开本 印张1 字数16千字

2006年3月第1版 2006年3月第1次印刷

印数1—1 500

统一书号 155026-2124 定价: 18.00元